

INSTITUT D'ARCHITECTURE ET DE
CONSTRUCTION DE L'UNIVERSITÉ
TECHNOLOGIQUE DE KAUNAS
LABORATOIRE DE PHYSIQUE DU
BÂTIMENT

[Logo] LIETUVOS
NACIONALINIS
AKKREDITACIJOS
BIURAS

BANDYMAI
ISO/CEI 17025 N° LA. 01.031

PROCÈS-VERBAL D'ESSAI N° 037-10 SF/15 U

Date : 24 novembre 2015

page (pages)

1 (6)

**Détermination de la résistance thermique déclarée d'un produit d'isolation réfléchissant
selon LST EN 16012:2012+A1:2015 et LST EN ISO 8990:1999**

(titre de l'essai)

Méthode d'essai : LST EN 16012:2012+A1:2015 : Isolation thermique des bâtiments. Produits d'isolation réfléchissants. Détermination de la performance thermique déclarée ;
LST EN ISO 8990:1999 Isolation thermique - Détermination des propriétés de transmission thermique en régime stationnaire - Méthodes à la boîte chaude gardée et calibrée (ISO 8990:1994).

(numéro du document normatif ou de la méthode d'essai, description de la procédure d'essai, incertitude d'essai)

Description de l'éprouvette : BOOST'R' HYBRID : produit d'isolation réfléchissant (type 3)
Épaisseur nominale (EN 823) – 51,3 mm

(nom, description et éléments d'identification de l'éprouvette)

Client : ACTIS SA Avenue de Catalogne, 11300 Limoux, France
(nom et adresse)

Fabricant : ACTIS SA Avenue de Catalogne, 11300 Limoux, France
(nom et adresse)

Résultats d'essai :

Propriété et unité de mesure	N° de référence de la méthode d'essai	Résultat d'essai
Résistance thermique R , (m ² ·K)/W	LST EN ISO 8990:1999	3,471
Résistance thermique calculée R_{core} , (m ² ·K)/W	LST EN ISO 16012:2012+A1:2015*	2,483
Position de l'éprouvette : verticale (direction du flux thermique : horizontale)		
*portée flexible		

Lieu d'essai : Laboratoire de physique du bâtiment, Institut d'architecture et de construction de l'Université technologique de Kaunas

(nom du laboratoire d'essais)

Date de dépôt de l'éprouvette : 09/11/2015 – 13/05/2015 **Date de l'essai :** 20/11/2015

Échantillonnage : Éprouvette sélectionnée par le client. N° 037-10/15, 09/11/2015

Information complémentaire : Demande déposée le 12 octobre 2015, dessins.
(tout écart, essai supplémentaire, toute exception ou autre information relative au présent essai)



Validité - Les données et les résultats figurant dans ce procès-verbal concernent uniquement les éprouvettes décrites et soumises à l'essai.
Remarques concernant la publication : La photocopie, reproduction ou traduction dans une autre langue du présent procès-verbal ne peut être autorisée sans le consentement écrit préalable du laboratoire des sciences de la thermique du bâtiment.

Annexes : *Annexe 1.* Résultats d'essai ;
Annexe 2. Paramètres de mesures de la boîte chaude gardée ;
Annexe 3. Propriétés thermiques des éprouvettes et des lames d'air ;
Annexe 4. Coefficient de transmission thermique linéaire de la zone de périmètre de l'éprouvette ;
Annexe 5. Données relatives à la conception de l'éprouvette ;
Annexe 6. Schéma de la chambre climatique de la « boîte chaude ».

(indiquer les numéros et les titres des annexes)

Responsable technique : (Approuve les résultats d'essai)	<u>[Signature illisible]</u> (signature)	<u>J. Ramanauskas</u> (prénom, nom)
Essai effectué par : (Responsable technique des essais)	<u>[Signature illisible]</u> (signature)	<u>A. Burlingis</u> (prénom, nom)

Cachet

[Estampille portée sur les signatures, indiquant en son centre AKTAMS, et autour du cercle, KAUNO TECHNOLOGIJOS UNIVERSITETAS, ARCHITEKTUROŠ IR STATYBOS INSTITUTAS]



Validité - Les données et les résultats figurant dans ce procès-verbal concernent uniquement les éprouvettes décrites et soumises à l'essai.
Remarques concernant la publication : La photocopie, reproduction ou traduction dans une autre langue du présent procès-verbal ne peut être autorisée sans le consentement écrit préalable du laboratoire des sciences de la thermique du bâtiment.

Laboratoire de physique du
bâtiment ICA, UTK

PROCÈS-VERBAL D'ESSAI N°. 037-10 SF/15 U

2 (6)

Annexe 1. *Résultats d'essai :*

Donnée	Unité	Valeur
Vitesse de l'air côté chaud, sens descendant, v_f	m/s	0,15
Vitesse de l'air côté froid, sens ascendant, v_e	m/s	3,21
Puissance totale injectée dans le caisson de mesure, Φ_m	W	14,842
Densité du flux thermique à travers l'éprouvette, q_{sp}	W/m ²	3,1808
Densité corrigée du flux thermique à travers l'éprouvette, q_c	W/m ²	3,2032
Température de l'air côté chaud, θ_{ci}	°C	21,18
Température de l'air côté froid, θ_{ce}	°C	8,91
Température de surface côté chaud, θ_{ni}	°C	20,788
Température de surface côté froid, θ_{ne}	°C	9,669
Différence de température, Δ_T	°C	11,120
Résistance thermique de l'éprouvette, R	m ² ·K/W	3,471
Résistance thermique corrigée de l'éprouvette, R_{core}	m ² ·K/W	2,480
Incertitude de mesure, ΔR	m ² ·K/W	± 0,11710

Essai effectué par : A. Burlingis [signature illisible]

Date : 20/11/2015



Validité - Les données et les résultats figurant dans ce procès-verbal concernent uniquement les éprouvettes décrites et soumises à l'essai.
Remarques concernant la publication : La photocopie, reproduction ou traduction dans une autre langue du présent procès-verbal ne peut être autorisée sans le consentement écrit préalable du laboratoire des sciences de la thermique du bâtiment.

Tunelio g. 60, LT - 44405 Kaunas, Lituanie (tél. +370 37 453558, +370 37 350799, fax +370 37 451810)
Site web : www.ktu.edu/asi/cn/ ; Courriel : statvbine.fizika@ktu.lt

Laboratoire de physique du
bâtiment ICA, UTK

PROCÈS-VERBAL D'ESSAI N°. 037-10 SE/15 U

3 (6)

Annexe 2. Paramètres de mesures de la boîte chaude gardée.

Tableau 1. Éprouvette d'un système d'isolation BOOST'R' HYBRID mesurée à une température de 20 °C/10 °C

Mesures de la boîte chaude gardée. Paramètres de l'éprouvette du système d'isolation BOOST'R' HYBRID :									
Surface de l'éprouvette A, m ²		1,83125		Épaisseur moyenne effective de l'éprouvette, mm		140*			
Position de l'éprouvette		verticale		Longueur du périmètre L, m		5,44			
				Transmission thermique linéaire de la zone de périmètre Ψ_L , W/(m·K)		-0,00068			
Données de mesure :									
Système d'isolation utilisant « BOOST'R' HYBRID » :									Résultat :
Température, °C	Température ambiante côté chaud t_h , °C	Température de surface côté chaud t_{hs} , °C	Température ambiante côté froid t_c , °C	Température de surface côté froid t_{cs} , °C	Différence de température $\Delta t = (t_h - t_c)$, °C	Différence de température $\Delta \tau = (t_{hs} - t_{cs})$, °C	Densité de flux thermique mesurée q_c , W/m ²	Densité de flux thermique corrigée $q_{c,c}$, W/m ²	Valeur R de l'isolant, m ² ·K/W
20 / 10	21,222	20,788	8,997	9,669	12,225	11,120	3,1808	3,2032	3,471±0,117

(*) : Un essai antérieur a montré que l'épaisseur moyenne du produit, lorsque celui-ci est installé sur un bâtiment réel, est légèrement supérieure à sa valeur nominale. Pour maintenir les surfaces de l'éprouvette aussi parallèles que possible sur le dispositif expérimental, le produit est placé dans un cadre. Après validation interne, l'épaisseur du cadre est représentative de l'épaisseur moyenne d'un produit installé sur le bâtiment, conformément à LST EN ISO 8990.

Annexe 3. Propriétés thermiques de l'éprouvette et des lames d'air

Tableau 2. Résultats des mesures de la valeur R-core de l'éprouvette d'isolant BOOST'R' HYBRID

Produit	Température côté chaud t_h , °C	Température côté froid t_c , °C	Différence de température $\Delta \tau$, °C	Densité du flux thermique q_c , W/m ²	Valeur R-core du produit, m ² ·K/W
BOOST'R' HYBRID	19,0055	11,0625	7,9430	3,2032	2,4797

Remarque : La température moyenne de chaque surface est calculée à partir de 12 points de mesure.

Tableau 3. Résultats des calculs des valeurs corrigées R-core des lames d'air de l'éprouvette de l'isolant BOOST'R' HYBRID selon les normes LST EN 16012:2012+A1:2015 et LST EN ISO 6946:2008

N° de la lame d'air	Épaisseur d, mm	Différences de température de surfaces mesurées, Δ , °C	Coefficient de transfert thermique par rayonnement, h_r	Coefficient de transfert thermique par convection, h_a	Valeur R-core de la lame d'air, m ² ·K/W
Lame d'air #1	29	1,7825	0,3393	1,25	0,6292
Lame d'air #2	29	1,3935	1,5344	1,25	0,3591



Validité - Les données et les résultats figurant dans ce procès-verbal concernent uniquement les éprouvettes décrites et soumises à l'essai.
Remarques concernant la publication : La photocopie, reproduction ou traduction dans une autre langue du présent procès-verbal ne peut être autorisée sans le consentement écrit préalable du laboratoire des sciences de la thermique du bâtiment.

Tunelio g. 60, LT - 44405 Kaunas, Lituanie (tél. +370 37 453558, +370 37 350799, fax +370 37 451810)

Site web : www.ktu.edu/asi/cn/ ; Courriel : statybine.fizika@ktu.lt

Anglais - Français
Français - Allemand
Téléphone : 539 250 324 00016

Tableau 4. Éprouvettes d'isolant BOOST[®], HYBRID

Éprouvette	Couche superficielle de l'éprouvette	N° de référence de la méthode d'essai	Émissivité déclarée, ϵ
BOOST [®] , HYBRID	Boost [®] R 5	EN 16012	0,22 *
	HQ2000+LAQUE		0,08 *

* Résultats d'émissivité du laboratoire d'Actis émettant des procès-verbaux d'essai - N° ESLA 15/100 (19/11/2015)

Calcul de la valeur de la résistance thermique R-core selon la norme LST EN 6012:2012+A1:2015 :

$$R_{\text{core}} (\text{LST EN 16012:2012+A1:2015}) = 3,471 - 0,6292 - 0,3591 = 2,483 (\text{m}^2 \cdot \text{K})/\text{W}$$



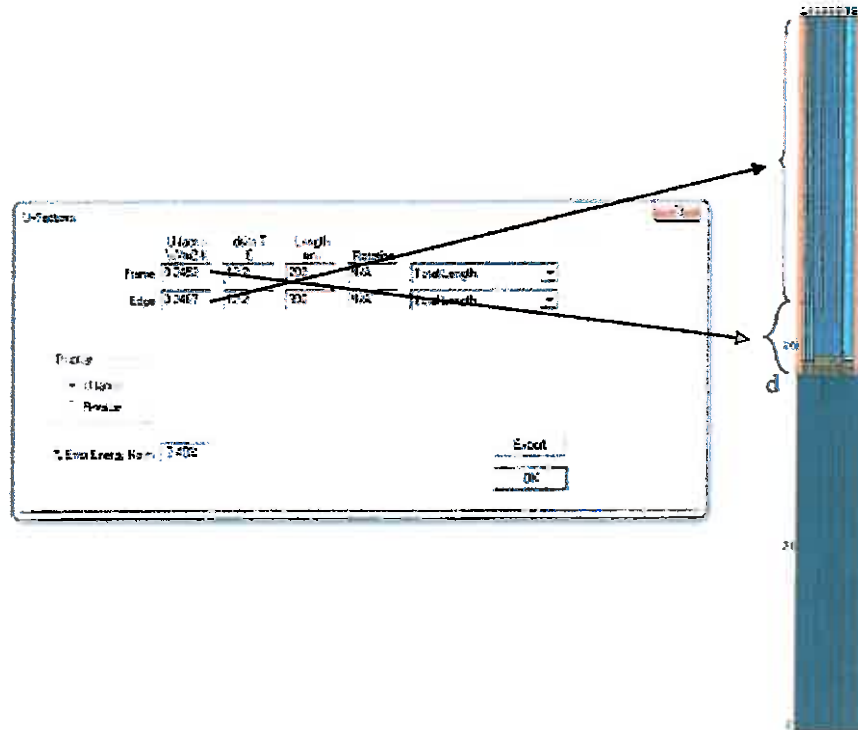
Validité - Les données et les résultats figurant dans ce procès-verbal concernent uniquement les éprouvettes décrites et soumises à l'essai.
Remarques concernant la publication : La photocopie, reproduction ou traduction dans une autre langue du présent procès-verbal ne peut être autorisée sans le consentement écrit préalable du laboratoire des sciences de la thermique du bâtiment.

Laboratoire de physique du
bâtiment ICA, UTK

PROCÈS-VERBAL D'ESSAI N°. 037-10 SF/15 U

4 (6)

Annexe 4. Coefficient de transmission thermique linéaire de la zone de périmètre de l'éprouvette



Conductivité thermique effective du produit $\lambda_{eff} = 0,033875 \text{ W}/(\text{m}^2 \cdot \text{K})$
 Valeur U de la zone de périmètre : $0,2454 \text{ W}/(\text{m}^2 \cdot \text{K})$; largeur « d » – 200 mm ;
 Valeur U de la partie centrale : $0,2487 \text{ W}/(\text{m}^2 \cdot \text{K})$.
 Transmission thermique linéaire du périmètre : $\psi = (0,2453 - 0,2487) \cdot 0,2 = -0,00068 \text{ W}/(\text{m} \cdot \text{K})$.

La densité du flux thermique mesurée, corrigée en raison de la zone de périmètre, est calculée selon l'équation suivante :

$$q_c = \frac{Q_c}{A} = \frac{Q - \psi \cdot L \cdot \Delta t}{A} = \frac{q \cdot A - \psi \cdot L \cdot \Delta t}{A} = q - \psi \cdot \left(\frac{L \cdot \Delta t}{A} \right)$$

où :

- A – surface de l'éprouvette, m^2 ;
- Q – flux thermique moyen mesuré à travers l'éprouvette, W ;
- q – densité du flux thermique moyenne mesurée à travers l'éprouvette, W ;
- Q_c – flux thermique moyen corrigé à travers la partie centrale de l'éprouvette, W ;
- Q_c – densité du flux thermique moyenne corrigée à travers la partie centrale de l'éprouvette, W ;
- L – longueur du périmètre d'une éprouvette, m ;
- Δt – différence de température ambiante à travers une éprouvette, K ;
- ψ – transmission thermique linéaire du périmètre d'une éprouvette, $\text{W}/(\text{m} \cdot \text{K})$.

Valeur R corrigée : $R_c = \frac{\Delta \tau}{q_c}$;

$\Delta \tau$ – différence de température à travers une éprouvette, K



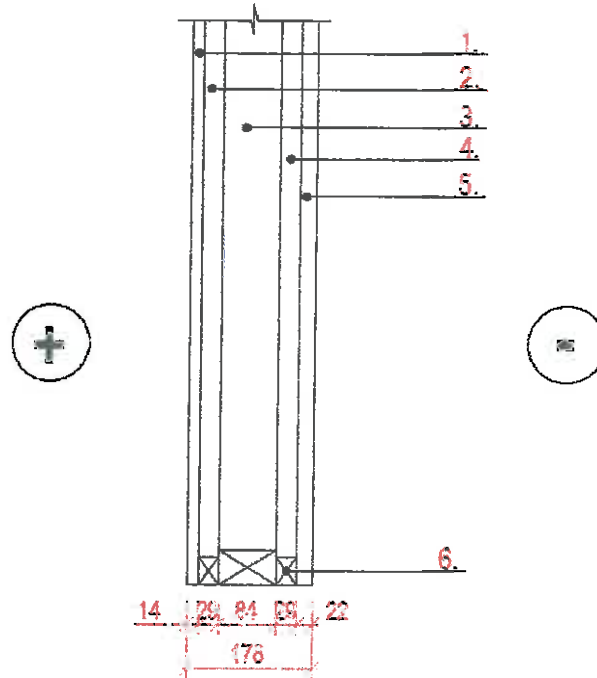
Validité - Les données et les résultats figurant dans ce procès-verbal concernent uniquement les éprouvettes décrites et soumises à l'essai.
 Remarques concernant la publication : La photocopie, reproduction ou traduction dans une autre langue du présent procès-verbal ne peut être autorisée sans le consentement écrit préalable du laboratoire des sciences de la thermique du bâtiment.

Laboratoire de physique du
bâtiment ICA, UTK

PROCÈS-VERBAL D'ESSAI N°. 037-10 SF/15 U

5 (6)

Annexe 5 : Données relatives à la conception de l'éprouvette



1.	Panneau de grandes particules orientées (OSB)
2.	Lame d'air (#1)
3.	BOOST ^R HYBRID
4.	Lame d'air (#2)
5.	Panneau de grandes particules orientées (OSB)
6.	Polystyrène extrudé (XPS)



Tableau 5. Autres noms donnés au produit BOOST^R HYBRID

Nom principal du produit	Autre nom du produit #1	Autre nom du produit #2
BOOST ^R HYBRID	TETRIS ITE	BOOST ^R HYBRID PRO

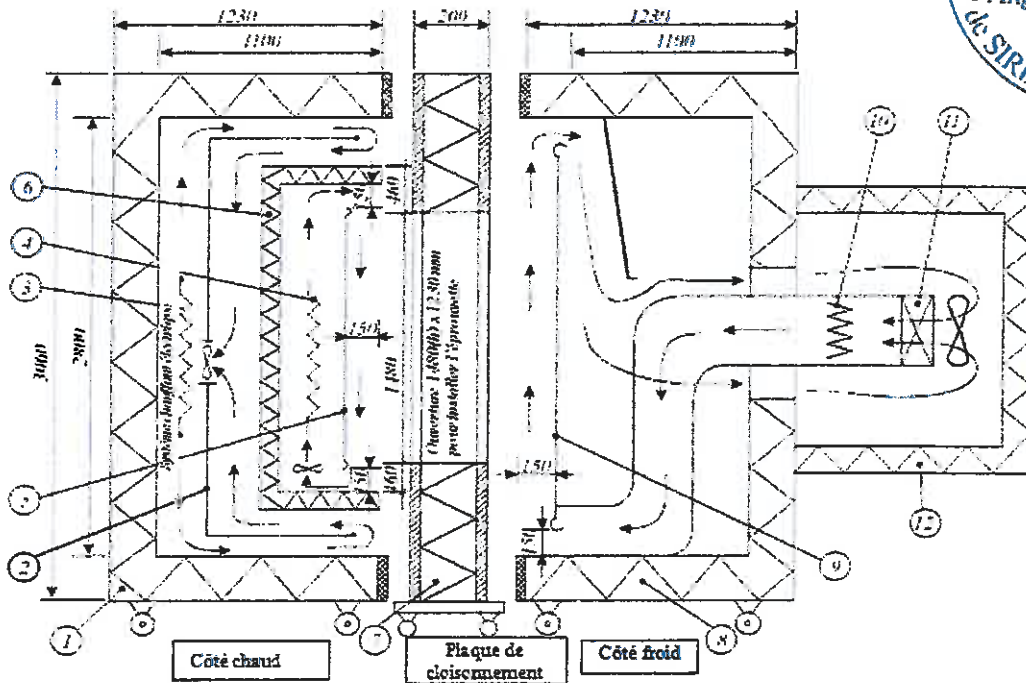
Validité - Les données et les résultats figurant dans ce procès-verbal concernent uniquement les éprouvettes décrites et soumises à l'essai.
Remarques concernant la publication : La photocopie, reproduction ou traduction dans une autre langue du présent procès-verbal ne peut être autorisée sans le consentement écrit préalable du laboratoire des sciences de la thermique du bâtiment.

Laboratoire de physique du
bâtiment ICA, UTK

PROCÈS-VERBAL D'ESSAI N°. 037-10 SE/15 U

Annexe 6. Schéma de la chambre climatique « boîte chaude »

6(6)



1. Côté chaud de la boîte gardée :
 - dimensions intérieures $2800 \times 2800 \times 1100$ mm ;
 - épaisseur de la paroi 130 mm, résistance thermique totale d'environ $3 \text{ m}^2 \cdot \text{K/W}$.
2. Déflecteur d'air
3. Système chauffant électrique, puissance 660 W, réglable selon la température de consigne dans le caisson de mesure (6).
4. Système chauffant électrique dans le caisson de mesure, puissance de réglage de 13 W à 660 W.
5. Écran du côté chaud (du caisson de mesure) avec sondes de surface et de température d'air.
6. Caisson de mesure - dimensions intérieures $2400 \times 2400 \times 360$ mm.
7. Plaque de cloisonnement de 200 mm d'épaisseur, matériau de base : polystyrène expansé (EPS) (recouvert d'une couche de PVC cellulaire de 3 mm des deux côtés), résistance thermique d'environ $6 \text{ m}^2 \cdot \text{K/W}$, ouverture de 1484×1234 mm permettant l'installation de l'éprouvette.
8. Boîte côté froid :
 - dimensions intérieures $2800 \times 2800 \times 1100$ mm ;
 - épaisseur de la paroi 130 mm, résistance thermique totale d'environ $3 \text{ m}^2 \cdot \text{K/W}$.
9. Écran du côté froid avec sondes de surface et de température d'air.
10. Côté froid de la boîte commandée.
11. Système de refroidissement commandé du côté froid, puissance frigorifique max. de 3 kW.
12. Boîtier de refroidissement du côté froid avec ventilateur à moteur 5 vitesses. Système chauffant électrique, puissance max. 2 kW.

Je soussignée, Virginie Franks experte près la cour d'appel de Grenoble certifie que la présente traduction est conforme au document envoyé sous forme de fichier informatique au format pdf libellé en langue anglaise, visé NE VARIETUR, sous le n°2015-11-20.

Traduction délivrée en 1 exemplaire.

Fait à Chapareillan, le 02/12/2015

Validité - Les données et les résultats figurant dans ce procès-verbal concernent uniquement les éprouvettes décrites et soumises à l'essai.
Remarques concernant la publication : La photocopie, reproduction ou traduction dans une autre langue du présent procès-verbal ne peut être autorisée sans le consentement écrit préalable du laboratoire des sciences de la thermique du bâtiment.