



ISOLATION  
DES TOITURES



# Triso-Super 12

## ISOLANT MINCE RÉFLECTEUR HAUTE PERFORMANCE



CE  
13  
EN 13984:2013



# ACTIS

INNOVER POUR MIEUX ISOLER

# LE CHOIX DE LA PERFORMANCE ET DE LA QUALITÉ



## DES ISOLANTS INNOVANTS

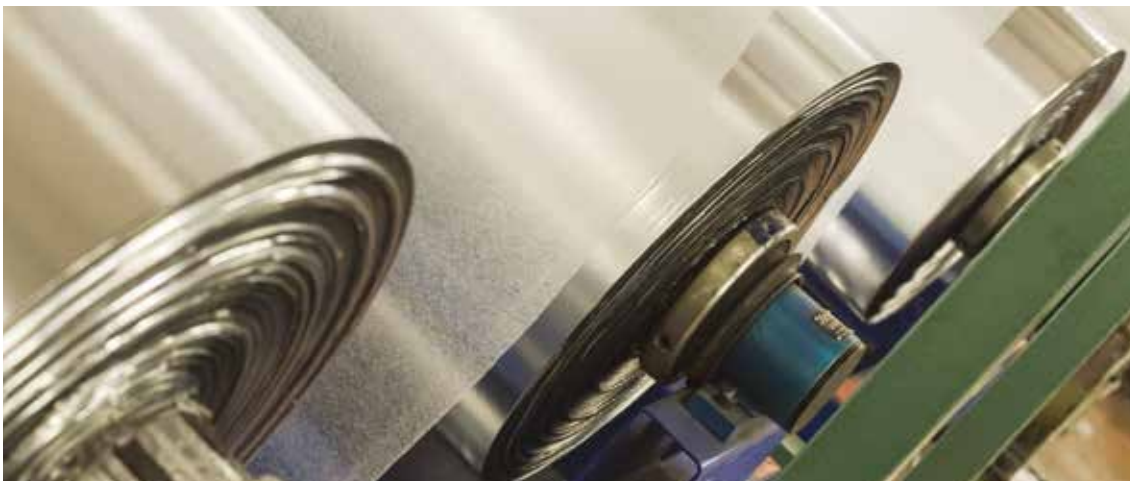
L'innovation chez ACTIS est le fruit d'un investissement important : 5 % de son chiffre d'affaires annuel est consacré à la Recherche & Développement, en collaboration avec plusieurs laboratoires et chercheurs européens.

Les travaux initiés par ACTIS sur le comportement des isolants une fois mis en œuvre ont permis par exemple de démontrer l'impact déterminant des conditions climatiques telles que le vent et l'humidité sur la performance thermique des matériaux et de faire avancer la connaissance dans le domaine de la physique des bâtiments, à l'image de l'étanchéité à l'air qui fait maintenant partie intégrante de la Réglementation Thermique 2012.

## LA QUALITÉ AU CŒUR DE LA RECHERCHE ET DÉVELOPPEMENT

ACTIS attache un soin particulier à la qualité de ses produits : la société ACTIS est certifiée selon la norme ISO 9001 pour son système de management de la qualité, ce qui se traduit entre autres par un système de contrôle permanent de la production et par l'audit périodique des performances déclarées par des organismes indépendants accrédités.

**A ceci s'ajoutent plus de 40 000 tests annuels de contrôle qualité réalisés en interne.**





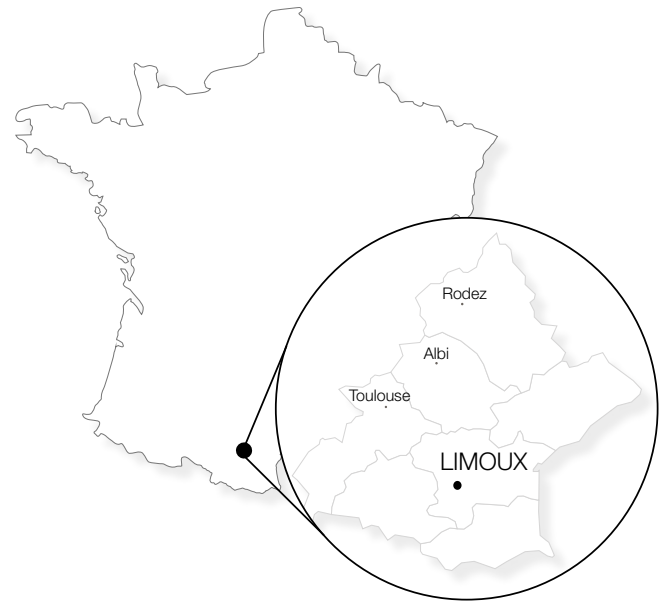


## DES ISOLANTS FABRIQUÉS EN FRANCE

Les isolants ACTIS sont fabriqués en France, dans plusieurs unités de production qui couvrent une surface d'environ 35 000 m<sup>2</sup>, situées dans les départements de l'Aude et de l'Ariège. Une implantation qui a permis de préserver des savoir-faire dans des régions lourdement touchées par les vagues de délocalisations successives.

**Le choix d'un isolant ACTIS est donc aussi un choix social permettant la création d'emplois et contribuant au maintien de l'économie régionale.**

ISO 9001  
BUREAU VERITAS  
Certification



# Triso-Super 12, UN CONCENTRÉ D'ISOLATION DANS 35 MM D'ÉPAISSEUR

## ISOLATION 2 EN 1



## UN ISOLANT 2 EN 1

Avec l'isolant mince réflecteur TRISO-SUPER 12, il suffit d'un seul produit et d'une seule opération pour **traiter à la fois l'isolation et l'étanchéité**, ce qui permet suivant l'application d'économiser la pose d'un pare-vapeur, d'un écran de sous-toiture ou d'un écran pare-pluie.

## ÉPAISSEUR RÉDUITE 35 mm



## UN MAXIMUM DE PERFORMANCE DANS UN MINIMUM D'ÉPAISSEUR

L'épaisseur du TRISO-SUPER 12 est de 35 mm environ.

Mis en œuvre entre 2 lames d'air, TRISO-SUPER 12 offre une performance thermique équivalente à celle de **210 mm de laine minérale** d'un  $\lambda_D$  de 0.04 W/m.K, soit d'un **R = 5,25 m<sup>2</sup>.K/W.\***

## PERFORMANCES CERTIFIÉES



## UN ISOLANT CERTIFIÉ

La performance du TRISO-SUPER 12 est **certifiée par un organisme de certification accrédité** (avis technique BM TRADA Certification n° BIPS-0105) selon un référentiel de tests réalisés en conditions réelles d'utilisation.



\* La laine minérale utilisée pour établir l'équivalence est conforme à la norme EN 13162, a une conductivité thermique déclarée de 0,04 W/m.K et 210 mm de cette laine minérale a une valeur R déclarée de 5,25 m<sup>2</sup>.K/W. Se référer à l'avis technique BIPS-0105 pour plus d'informations



#### ÉTANCHE À L'AIR



### UNE ÉTANCHÉITÉ À L'AIR TOTALE

Les défauts d'étanchéité à l'air d'un bâtiment peuvent engendrer une importante surconsommation d'énergie : la Réglementation Thermique 2012 fixe **un niveau maximum de perméabilité à l'air** de 0,60 m<sup>3</sup> par m<sup>2</sup> et par heure en maison individuelle et de 1,00 m<sup>3</sup> par m<sup>2</sup> et par heure en logement collectif.

TRISO-SUPER 12 permet de réaliser une isolation continue parfaitement étanche à l'air :

- **Intrinsèquement étanche à l'air** selon la norme EN 12114, TRISO-SUPER 12 fait barrière aux infiltrations d'air et aux déperditions thermiques par convection.
- **Ses bords décalés** permettent d'effectuer un recouvrement des lés parfaitement étanche.
- **Une languette adhésive débordante** sur 8 cm permet de parfaire l'étanchéité aux jonctions et de répondre aux contraintes de pression du test de « la porte soufflante ».

#### ÉTANCHE À L'EAU



### UNE EXCELLENTE ÉTANCHÉITÉ À L'EAU

Bénéficiant d'un **classement W1** selon les normes EN 13859-1 paragraphe 5.2.3, TRISO-SUPER 12 **permet d'éviter la pose d'un écran de sous-toiture**.

Le système TRISO-SUPER 12 + adhésif garantit une parfaite étanchéité à l'eau.

#### RÉSISTANCE À LA VAPEUR



### UNE FORTE RÉSISTANCE À LA VAPEUR D'EAU

TRISO-SUPER 12 est **marqué CE comme pare-vapeur** de type A selon la norme EN 13984.

Avec un coefficient **Sd > 100 m** selon la norme EN 1931, TRISO-SUPER 12 permet d'empêcher la diffusion de vapeur d'eau à travers la paroi et de réduire les risques de condensation.

TRISO-SUPER 12 **permet donc d'éviter la pose d'un pare-vapeur déporté**.



# Triso-Super 12,

## LA SOLUTION IDÉALE EN TOITURE PAR L'EXTÉRIEUR

TRISO-SUPER 12 permet de bien isoler sans surélever la toiture tout en traitant l'étanchéité, ce qui fait réaliser des économies et gagner un temps précieux. Par rapport à la pose de solutions d'isolation traditionnelles, TRISO-SUPER 12 permet d'économiser en moyenne 30% sur les dépenses de matériaux et de main d'œuvre.

ISOLATION  
3 EN 1



### ÉCONOMIE DU PARE-VAPEUR ET DE L'ÉCRAN DE SOUS-TOITURE

En sur-toiture, les solutions d'isolation traditionnelles imposent la mise en œuvre d'un pare-vapeur côté chaud et d'un écran sous-toiture côté froid.

TRISO-SUPER 12 étant étanche à l'air, à l'eau et à la vapeur d'eau, **il fait office à la fois de pare-vapeur, d'isolant et d'écran de sous-toiture.**

TRISO-SUPER 12 est en effet **marqué CE comme pare-vapeur** de type A selon la norme EN 13984.

### ÉCONOMIE DES SURCÔÛTS LIÉS À LA SURÉLÉVATION DE LA TOITURE

En sur-toiture, les solutions d'isolation traditionnelles imposent soit une mise en œuvre en sarking lorsqu'il existe une volige, soit la mise en œuvre d'un contre-chevonnage.

Ces solutions ont pour inconvénient de surélever la toiture, ce qui génère des travaux complémentaires contraignants et onéreux : habillage des bandeaux de rive, reprise de la zinguerie...

L'isolation TRISO-SUPER 12 **n'entraîne pas de rehausse de la toiture :**

- Mis en œuvre sur chevrons, TRISO-SUPER 12 bénéficie de 2 lames d'air naturelles créées par l'épaisseur du chevron d'une part, les liteaux de support de couverture d'autre part. Agrafé sur les chevrons, l'isolant d'épaisseur 35 mm prend naturellement sa place dans l'espace réservé par les deux lames d'air adjacentes sans créer de surépaisseur.
- Mis en œuvre sur volige, TRISO-SUPER 12 nécessite uniquement la pose d'un liteau sur la volige pour créer la lame d'air sous l'isolant. La surépaisseur créée est dans ce cas limitée à l'épaisseur du liteau.



Bâtiment mal isolé



Bâtiment bien isolé





## PRÉSERVATION DE L'ESTHÉTIQUE DU BÂTIMENT

La rehausse de la toiture n'est pas adaptée à tous les types d'architecture (génoises, tuiles canal...) et peut nuire à l'esthétique du bâtiment.

TRISO-SUPER 12 peut se mettre en œuvre sur tous types de bâtiments sans imposer de modifications architecturales.

## EN RÉSUMÉ

### TRISO-SUPER 12 en sur-toiture :

- Économies sur le coût global du projet d'isolation
- Isolation
- Étanchéité à l'air
- Étanchéité à l'eau
- Pas de rehausse de la toiture

# Triso-Super 12, LA SOLUTION IDÉALE EN RÉNOVATION PAR L'INTÉRIEUR

En rénovation par l'intérieur, la première contrainte est l'espace disponible pour accueillir l'épaisseur de l'isolant. Dans bien des cas, cet espace est limité et dans tous les cas, poser un isolant se solde par une perte de volume habitable conséquente, entraînant une diminution de la valeur immobilière du bâtiment.

La seconde difficulté est que les parois existantes présentent souvent d'importants défauts d'étanchéité à l'air qui doivent être corrigés sous peine de ne pas obtenir les économies d'énergie attendues.

TRISO-SUPER 12 est une solution idéale en rénovation qui permet d'isoler efficacement sans perdre inutilement de précieux mètres carrés tout en traitant l'étanchéité.

ISOLATION  
2 EN 1



## ÉCONOMIE DU PARE-VAPEUR

Le Cahier de Prescription Technique n°3560 du CSTB pour la pose des laines minérales en combles préconise la pose de 2 couches d'isolants et la mise en œuvre d'un pare-vapeur déporté.

TRISO-SUPER 12 étant étanche à l'air, à l'eau et à la vapeur d'eau, **il fait office à la fois d'isolant et de pare-vapeur.**

TRISO-SUPER 12 est en effet **marqué CE comme pare-vapeur** de type A selon la norme EN 13984.

VALORISATION  
À LA REVENTE (DPE)



## VALORISATION DU PATRIMOINE IMMOBILIER

La valorisation de l'immobilier dépendant du nombre de mètres carrés habitables, isoler avec TRISO-SUPER 12 permet d'optimiser la valeur de son patrimoine.





GAIN  
D'ESPACE

## GAIN D'ESPACE HABITABLE

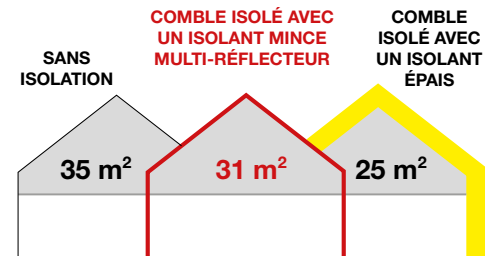
Pour obtenir une résistance thermique  $R=6 \text{ m}^2 \cdot \text{K}/\text{W}$ , il est nécessaire de mettre en œuvre deux couches d'isolant épaisses dont une couche de 60 à 80 mm entre chevrons et une couche sous chevrons de 120 à 180 mm d'épaisseur suivant la conductivité thermique de l'isolant, ce qui génère une emprise importante sur le volume habitable, pouvant aller jusqu'à 30% (voir exemple ci-contre).

Mis en œuvre sous chevrons, TRISO-SUPER 12 bénéficie de 2 lames d'air naturelles créées par l'épaisseur du chevron d'une part et l'épaisseur de l'ossature métallique de la plaque de plâtre d'autre part. Agrafé sous les chevrons, l'isolant d'épaisseur 35 mm prend naturellement sa place dans l'espace réservé par les deux lames d'air adjacentes sans trop empiéter sur le volume habitable.

### Exemple :

Comble de  $35 \text{ m}^2$  avec 1 m de pied droit et une pente de  $20^\circ$ .

Critère surface habitable : hauteur > 1,8 m.



## EN RÉSUMÉ

### TRISO-SUPER 12 en rénovation :

- Isolation
- Etanchéité à l'air
- Etanchéité à la vapeur d'eau
- Gain d'espace habitable
- Valorisation immobilière



# Triso-Super 12,

## UN CONFORT DE POSE INCOMPARABLE

### LÉGER ET AGRÉABLE À POSER



### UN ISOLANT LÉGER ET PEU ENCOMBRANT

TRISO-SUPER 12 pèse moins de 750 g/m<sup>2</sup>, ce qui en fait un isolant facile à porter et à mettre en œuvre.

Il est conditionné en paquet de 16 m<sup>2</sup> (1,60 de laize x 10 ml) et prend très peu d'espace de stockage. Pour un chantier de 100 m<sup>2</sup>, il faut 7 rouleaux environ qui tiennent facilement dans une fourgonnette.

### MISE EN ŒUVRE FACILE



### UNE MISE EN ŒUVRE FACILE

TRISO-SUPER 12 se pose par agrafage et se découpe facilement au cutter. La jonction latérales des lés se fait par adhésivage. La jonction longitudinales des lés est réalisée grâce à la languette débordante adhésive intégrée.

L'utilisation de pitons de réhabilitation ou de suspentes de fermettes facilite la mise en œuvre de la finition en plaques de plâtre.

La flexibilité du TRISO-SUPER 12 lui permet de s'adapter à tous types de supports, même irréguliers. Il permet de réaliser une isolation continue pour une mise en œuvre de grande qualité qui réduit fortement les ponts thermiques et les infiltrations d'air.

TRISO-SUPER 12 n'étant pas conducteur d'électricité, il n'est pas utile de le relier à la terre.

### RAPIDITÉ DE POSE



### UN TEMPS DE MISE EN ŒUVRE RÉDUIT

TRISO-SUPER 12 est imbattable sur le temps de mise en œuvre : en moyenne, une surface de 100 m<sup>2</sup> d'isolant se pose en une ½ journée en sur-toiture et en une journée sous chevrons.

TRISO-SUPER 12 ne requiert aucun équipement de protection oculaire et respiratoire car il n'émet pas de fibres irritantes ni de poussières. La seule précaution requise est de porter des lunettes de soleil pour éviter l'éblouissement dû à la surface réfléchissante de l'isolant en pose par l'extérieur.

TRISO-SUPER 12 laisse un chantier propre, ce qui permet d'économiser du temps de nettoyage.







### **UNE FINITION IMPECCABLE**

TRISO-SUPER 12 a un aspect unique identifiable par la couleur cuivrée de ses films externes.

Ce traitement de surface permet de facilement l'identifier et de donner un rendu impeccable, à l'image de qualité du produit.

Il a aussi pour fonction de protéger l'émissivité des films métallisés contre le vieillissement et de réduire l'éblouissement pour une pose plus confortable par l'extérieur.

# Triso-Super 12,

## UN CONFORT TOTAL

**TRISO-SUPER 12 répond à des exigences élevées en termes de performance thermique, d'étanchéité à l'air et de confort d'été. Il permet, en rénovation, de réduire significativement la consommation d'énergie des bâtiments, pour plus de confort et une meilleure maîtrise des budgets de chauffage et de climatisation.**

### PROTECTION FROID



### UN GRAND CONFORT D'HIVER

La nature et le mode de mise en œuvre du TRISO-SUPER 12 permettent de stopper les infiltrations d'air froid et les déperditions thermiques par convection tout en renvoyant la chaleur émise vers l'intérieur.

Grâce à ses films réflecteurs, TRISO-SUPER 12 permet de supprimer rapidement l'effet « paroi froide » une fois le chauffage mis en marche, ce qui procure une grande sensation de confort.

### PROTECTION CHALEUR



### UN GRAND CONFORT D'ÉTÉ

Une bonne isolation ne doit pas se cantonner aux 3 mois d'hiver car il est tout aussi important de se protéger de la chaleur en été.

Au lieu d'absorber la chaleur, les films réflecteurs du TRISO-SUPER 12 renvoient vers l'extérieur jusqu'à 95% des apports solaires, ce qui permet d'éviter la surchauffe des pièces intérieures et le recours excessif à la climatisation qui est beaucoup plus énergivore que le chauffage.

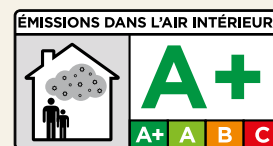
### SOLUTION RESPECTANT LA SANTÉ



### QUALITÉ DE L'AIR INTÉRIEUR

TRISO-SUPER 12 est classé A+ selon la norme ISO 16000 d'émission de composés organiques volatils (COV), ce qui correspond au seuil d'émissions de substances volatiles le plus faible, pour la qualité de l'air intérieur.

TRISO-SUPER 12 bénéficie en plus du label EXCELL Zone Verte qui certifie l'innocuité de l'isolant sur la qualité de l'environnement viticole. Il peut donc aussi être employé pour l'isolation de bâtiments viticoles (chais et cuviers, pavillons de dégustation, bâtiments de stockage).



Information sur le niveau d'émission de substances volatiles dans l'air intérieur présentant un risque de toxicité par inhalation sur une échelle de classe allant de A+ (très faibles émissions) à C (fortes émissions).





**TRISO-SUPER 12 répond parfaitement aux exigences de la Nouvelle Réglementation Acoustique (NRA) qui fixe les caractéristiques d'isolation phonique minimales applicables à la construction pour les bruits aériens extérieurs à un seuil minimum de 30 dB.**

PROTECTION  
BRUIT

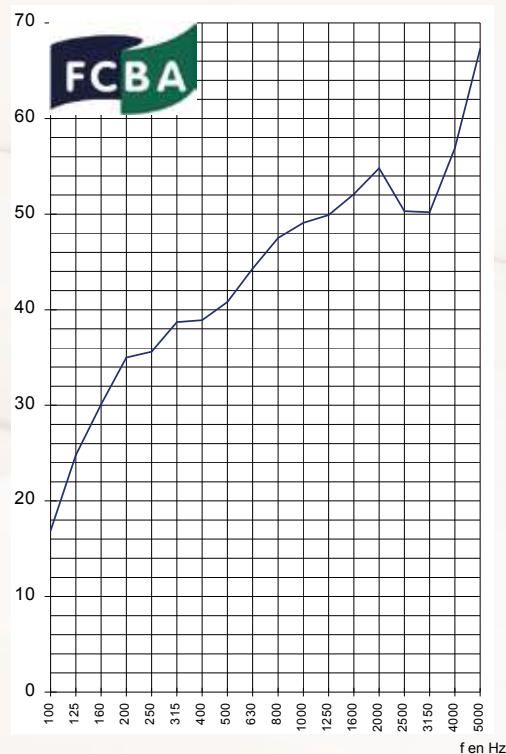


### UN GRAND CONFORT PHONIQUE

TRISO-SUPER 12 possède de bonnes performances d'isolation acoustique validées par un rapport d'essais du FCBA, un laboratoire d'essais spécialisé.

Mis en œuvre en sous-toiture sur une structure comprenant tuiles, pare-pluie, fermettes et plaque de plâtre, TRISO-SUPER 12 offre un indice d'affaiblissement acoustique de  $R_w (C; C_{tr}) = 45 (-3; -10) \text{ dB}$ , ce qui est supérieur au seuil de 30 dB requis par la Nouvelle Réglementation Acoustique.

Ce test montre aussi un affaiblissement acoustique de 6 dB entre la toiture non isolée et la toiture isolée avec TRISO-SUPER 12, sachant qu'un affaiblissement de 3 dB représente une division par 2 du niveau de source sonore et un affaiblissement de 5 dB représente une division par 3.



$R_w (C ; C_{tr})$	45(-3 ; -10)dB
$R_A$	42 dB
$R_{A,tr}$	35 dB

# Triso-Super 12, UN ISOLANT DURABLE

## PERFORMANCES DURABLES



### UNE ISOLATION DURABLE

Imputrescible, TRISO-SUPER 12 **ne s'affaïsse pas** dans le temps. Tous les composants du TRISO-SUPER 12 sont **insensibles à l'humidité** et ont été éprouvés dans le temps puisqu'ils sont utilisés par ACTIS depuis plus de 35 ans.

Une étude réalisée en 2004 sur le vieillissement de ses isolants en collaboration avec le LRCCP, un laboratoire spécialisé dans les matières plastiques, suivant un protocole d'essais consistant à placer des échantillons dans une enceinte climatique faisant alterner des cycles de différentes valeurs de température et d'humidité pour mesurer l'évolution de leurs caractéristiques physiques dans le temps a permis de valider une tenue dans le temps de **50 ans pour les caractéristiques mécaniques** et une tenue à l'oxydation supérieure à 25 ans.

Enfin TRISO-SUPER 12 ne favorise pas la nidification des rongeurs en raison de sa faible épaisseur.

## FAIBLES IMPACTS SUR L'ENVIRONNEMENT



### DE FAIBLES IMPACTS SUR L'ENVIRONNEMENT

Les impacts environnementaux du TRISO-SUPER 12 ont été évalués par une analyse de cycle de vie. Ces impacts sont très faibles comparativement aux autres matériaux isolants, même biosourcés !

- TRISO-SUPER 12 utilise quantitativement moins de matière que d'autres matériaux isolants : sa densité est très faible, inférieure à 800 g/m<sup>2</sup>.
- Sa composition intègre une part de matières recyclées : Les ouates du TRISO-SUPER 12 se composent par exemple de 40 % de polyester issu du recyclage de bouteilles plastiques, d'où leur couleur verte.
- Moins de matière signifie moins de poids, donc moins d'émissions polluantes au niveau du transport. A performance égale, un camion de TRISO-SUPER 12 contient en moyenne 12 fois plus de m<sup>2</sup> qu'un camion d'isolants épais de 200 mm en panneaux.





**EXTRAIT DE LA FICHE DE DONNÉES ENVIRONNEMENTALE ET SANITAIRE DU TRISO-SUPER 12  
RÉALISÉE PAR LE CABINET D'ÉTUDE ECOEFF SUIVANT LA NORME NF P-01 010**

N°	Impact environnemental	Valeur de l'indicateur pour l'unité fonctionnelle	Valeur de l'indicateur pour toute la Durée de Vie Totale
1	Consommation de ressources énergétiques		
	Energie primaire totale	1.30 MJ/UF	65.16 MJ
	Energie renouvelable	0,077 MJ/UF	3.86 MJ
	Energie non renouvelable	1.22 MJ/UF	61.3 MJ
2	Epuisement de ressources (ADP)	0.00054 kg éq. antimoine (Sb)/UF	0.027 kg éq. antimoine (Sb)
3	Consommation d'eau totale	0.29 litre/UF	14.5 litres
4	Déchets solides		
	Déchets valorisés (total)	0.00044 kg/UF	0.02 kg
	Déchets éliminés :		
	Déchets dangereux	0.0000344 kg/UF	0.00172 kg
	Déchets non dangereux	0.012 kg/UF	0.60 kg
	Déchets inertes	0.0046 kg/UF	0.26 kg
	Déchets radioactifs	0.00000018 kg/UF	0.00009 kg
5	Changement climatique	0.054 kg éq. CO <sup>2</sup> /UF	2.7 kg éq. CO <sup>2</sup>
6	Acidification atmosphérique	0.000168 kg éq. SO <sup>2</sup> /UF	0.0084 kg éq. SO <sup>2</sup>
7	Pollution de l'air	2.57 m <sup>3</sup> /UF	128.9 m <sup>3</sup>
8	Pollution de l'eau	0.0924 m <sup>3</sup> /UF	4.7 m <sup>3</sup>
9	Destruction de la couche d'ozone stratosphérique	3.20 E-09 kg CFC éq. R11/UF	1.6 E-07 kg CFC éq. R11
10	Formation d'ozone photochimique	0.000005 kg éq. éthylène/UF	0.00025 kg éq. éthylène



# LES CARACTÉRISTIQUES DU Triso-Super 12

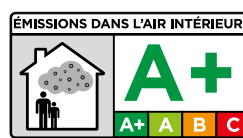
ISOLATION  
TOITURES MURS  
ET COMBLES



## POINTS FORTS

- Performances certifiées
- Conjugue isolation et étanchéité
- Gain de place
- Confort d'été
- Agrément de pose
- Durabilité
- Marqué CE comme pare-vapeur de type A selon la norme EN 13984

## CERTIFICATIONS



## CARACTÉRISTIQUES TECHNIQUES

DONNÉE	VALEUR	NORME
Épaisseur	35 ± 3 mm	EN 823
Performance Thermique	Équivalente à 210 mm de laine minérale $\lambda_D = 0,04 \text{ W/m.K}$ (soit d'un $R = 5,25 \text{ m}^2.K/W$ )	BIP-001 Test Protocol
Émissivité	0,05	prEN 16012
Perméabilité à l'air	Étanche	EN 12114
Perméabilité à la vapeur d'eau	$S_d > 100 \text{ m}$	EN 13984 : 2012
Résistance à la pénétration de l'eau	W1	EN 13984 : 2012
Masse surfacique	$\geq 700 \text{ g/m}^2$	
Réaction au feu	Euroclasse F	EN 13984 : 2012
Résistance en traction :		
Longitudinale	$\geq 500 \text{ N/50mm}$	
Transversale	$\geq 300 \text{ N/50mm}$	EN 13984 : 2012
Résistance à la déchirure au clou :		
Longitudinale	$\geq 225 \text{ N}$	
Transversale	$\geq 225 \text{ N}$	EN 13984 : 2012

## CONDITIONNEMENT

DONNÉE	VALEUR
Laize	1,6 m
Longueur	10 m
Surface par rouleau	16 m <sup>2</sup>
Poids d'un rouleau	Environ 12 Kg



## ACCESSOIRES



Le cutter ACTIS, idéal pour découper les lés



L'adhésif ISODHESIF pour assurer l'étanchéité à la jonction des lés

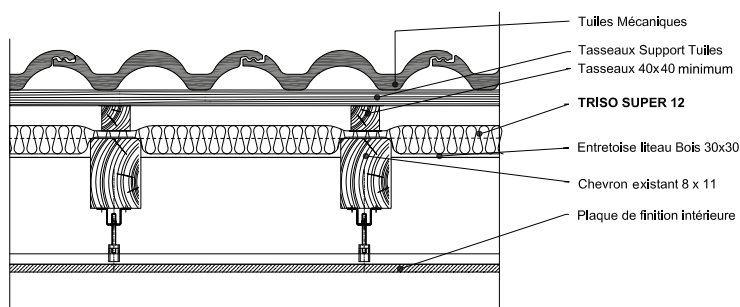


Le mastic d'étanchéité ACTIS COLLE

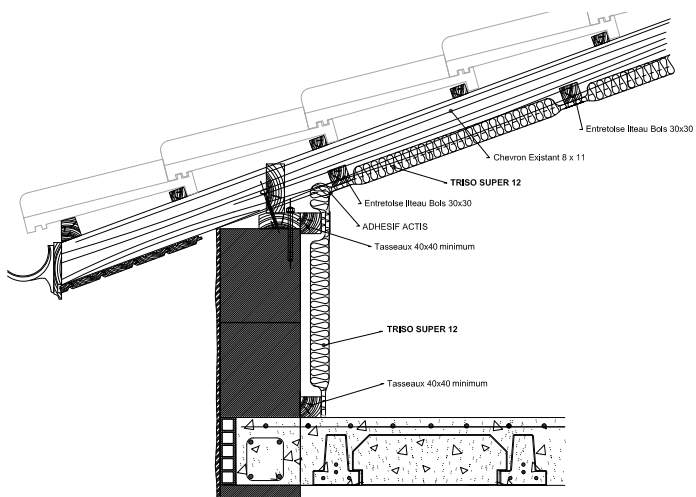


La suspente pour fixer la plaque de plâtre

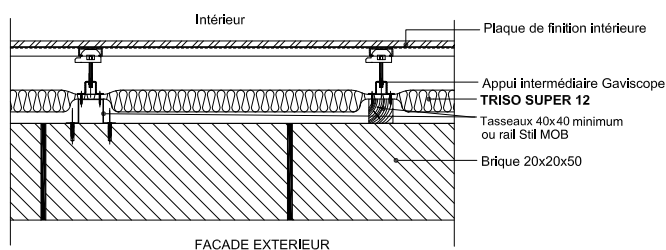
## POSE SUR TOITURE



## POSE SOUS TOITURE



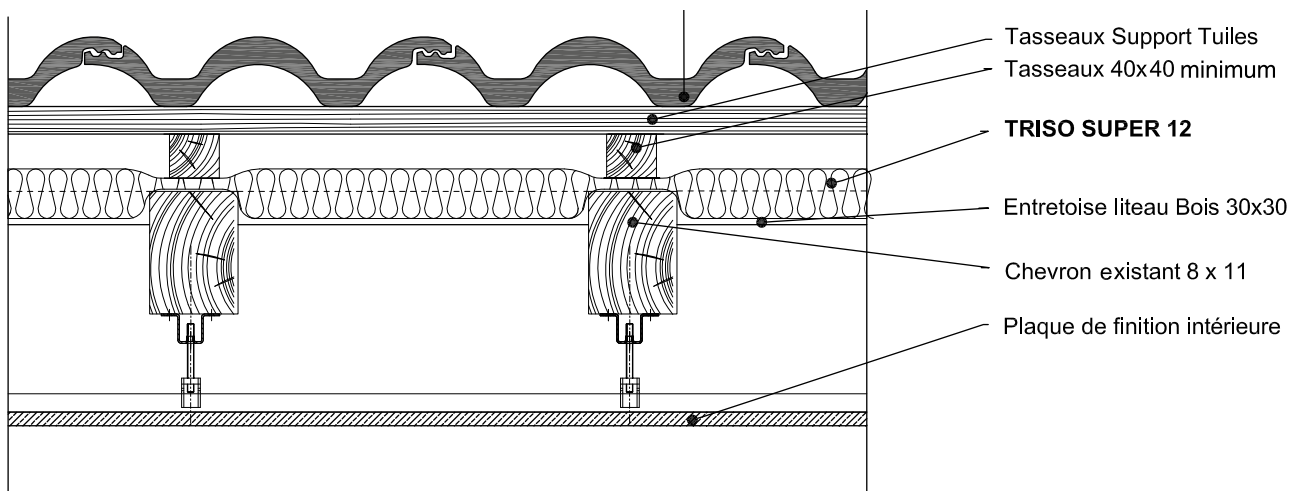
## POSE EN MURS PAR L'INTÉRIEUR



# POSE EN TOITURE SUR CHEVRONS



**TRISO-SUPER 12 est agrafé sur chevrons. Ses caractéristiques et sa faible épaisseur permettent d'isoler tout en faisant l'étanchéité et sans surélever la toiture.**





# ÉTAPES DE MISE EN ŒUVRE

1



- Au niveau de la sablière, placer et fixer mécaniquement des entretoises entre chevrons de façon à assurer l'étanchéité à l'air en bas de pente.

2



- Poser horizontalement l'isolant en prévoyant que le chevauchement des lés se fasse toujours sur un support bois. Si besoin, placer tous les 1,50 m à partir de la sablière des entretoises entre chevrons et les fixer mécaniquement.

3



- En commençant par le bas de pente, et après avoir mis en place un pare-pluie recouvrant le débord de toit jusqu'à l'égout, dérouler l'isolant à l'horizontale en prenant soin d'orienter la languette adhésive en direction de la sablière. Créer un ourlet et agraffer régulièrement l'isolant tous les 5 cm sur les entretoises et chevrons rencontrés. Poser du ruban adhésif sur l'agrafage pour l'étanchéité à l'eau.

4



- A la jonction du 2<sup>ème</sup> lé horizontal, relever la languette de recouvrement adhésive et agraffer tous les 5 cm les lés superposés sur les entretoises.

5



- Agraffer ensuite tous les 15 cm l'isolant sur les supports bois rencontrés. Retirer la protection de l'adhésif du lé supérieur, rabattre et maroufler soigneusement celui-ci sur le lé inférieur. Afin d'assurer l'étanchéité à l'eau, adhésiver en plus chaque jonction de lé du TRISO-SUPER 12.

6



- Respecter la continuité de l'isolation au faîtage.
- Fixer des contre-liteaux de section 40x40 minimum au droit des chevrons puis fixer perpendiculairement des liteaux 20x27 avec un écartement compatible avec la couverture choisie.

La pose du TRISO-SUPER 12 en tant que pare-pluie, au dessus d'un isolant fibreux est possible sous réserve de respecter les prescriptions de pose suivantes :

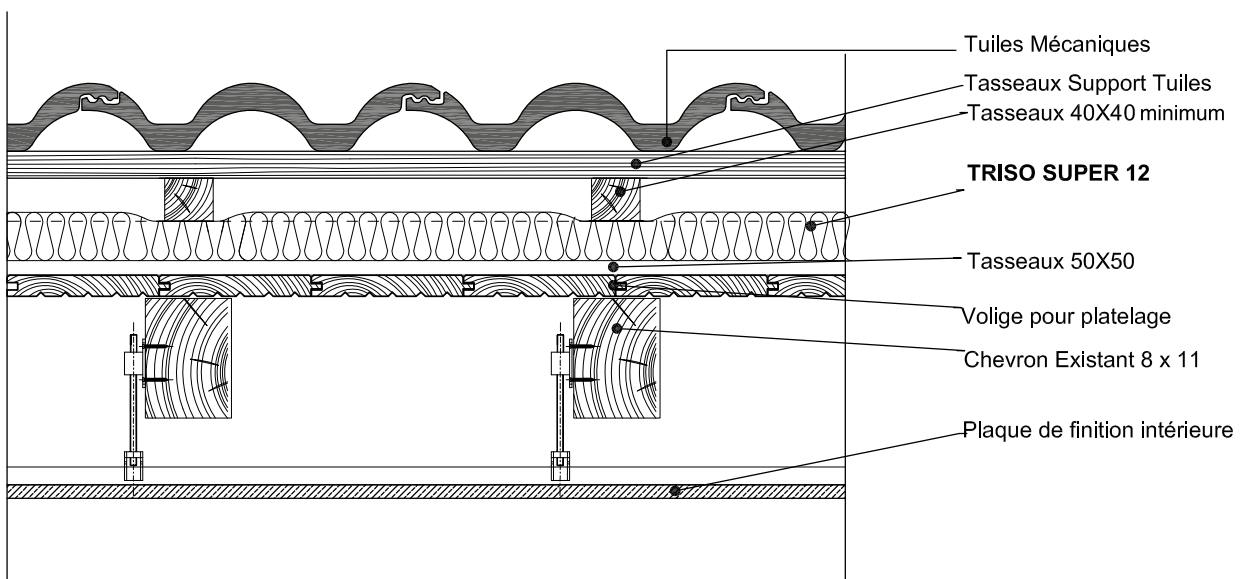
- Assurer une lame d'air d'au moins 20 mm entre l'isolant fibreux et la sous face de l'isolant mince.
- S'assurer que l'épaisseur de l'isolant fibreux ne soit pas supérieure à 100 mm et qu'il soit posé nu ou avec un pare-vapeur dans le cadre d'une réfection totale de l'isolation.
- S'assurer que la température du bâtiment ainsi isolé soit maintenue à 15° minimum.
- S'assurer que le bâtiment ait un renouvellement d'air suffisant de type VMC.

Le respect de ces conditions de pose permet d'empêcher les risques de condensation en sous face du TRISO-SUPER 12.

# POSE EN TOITURE SUR VOLIGE



**TRISO-SUPER 12 est agrafé sur des liteaux préalablement fixés à la volige. Ses caractéristiques et sa faible épaisseur permettent d'isoler tout en faisant l'étanchéité et sans surélever la toiture.**





# ÉTAPES DE MISE EN ŒUVRE

1



- Respecter une lame d'air de 2 cm minimum entre la volige et la sous-face de l'isolant en choisissant des tasseaux de section 40x40 minimum.
- Fixer par vissage les tasseaux en périphérie de la toiture au travers de la volige sur les chevrons existant en commençant par les rampant latéraux.

2



- Après avoir mis en place un pare-pluie recouvrant le débord de toit jusqu'à l'égout, fixer horizontalement un liteau de même section en bas de pente sur la sablière, puis fixer des liteaux tous les 1,50 m en partant du liteau situé sur la sablière.
- Reproduire l'opération jusqu'en haut du faîtage en veillant à ce que la côte restante soit inférieure à 1,00 m afin d'assurer le recouvrement du faîtage par l'isolant.

3



- Pour maintenir l'isolant bien tendu entre 2 liteaux, il est conseillé d'intercaler entre les deux une section de liteau afin d'éviter que l'isolant n'entre en contact avec la volige.

4



- En commençant par le bas de pente, dérouler l'isolant à l'horizontale, adhésif de la languette de recouvrement orienté vers l'intérieur et en direction de la sablière. Agrafier régulièrement l'isolant tous les 5 cm sur les liteaux en prenant soin d'avoir préalablement réalisé un ourlet vers l'intérieur. Poser du ruban adhésif sur l'agrafage pour l'étanchéité à l'eau.

5



- A la jonction du 2<sup>ème</sup> lé horizontal, relever la languette de recouvrement adhésive et agrafier les lés superposés sur les liteaux.

6



- Agrafier ensuite tous les 15 cm l'isolant sur les supports bois rencontrés. Retirer la protection de l'adhésif du lé supérieur, rabattre et maroufler soigneusement celui-ci sur le lé inférieur. Afin d'assurer l'étanchéité à l'eau, adhésiver en plus chaque jonction de lé du TRISO-SUPER 12.

7



- Respecter la continuité de l'isolation au faîtage.
- Fixer des contre-liteaux de section 40x40 minimum au droit des chevrons puis fixer perpendiculairement des liteaux 20x27 avec un écartement compatible avec la couverture choisie.

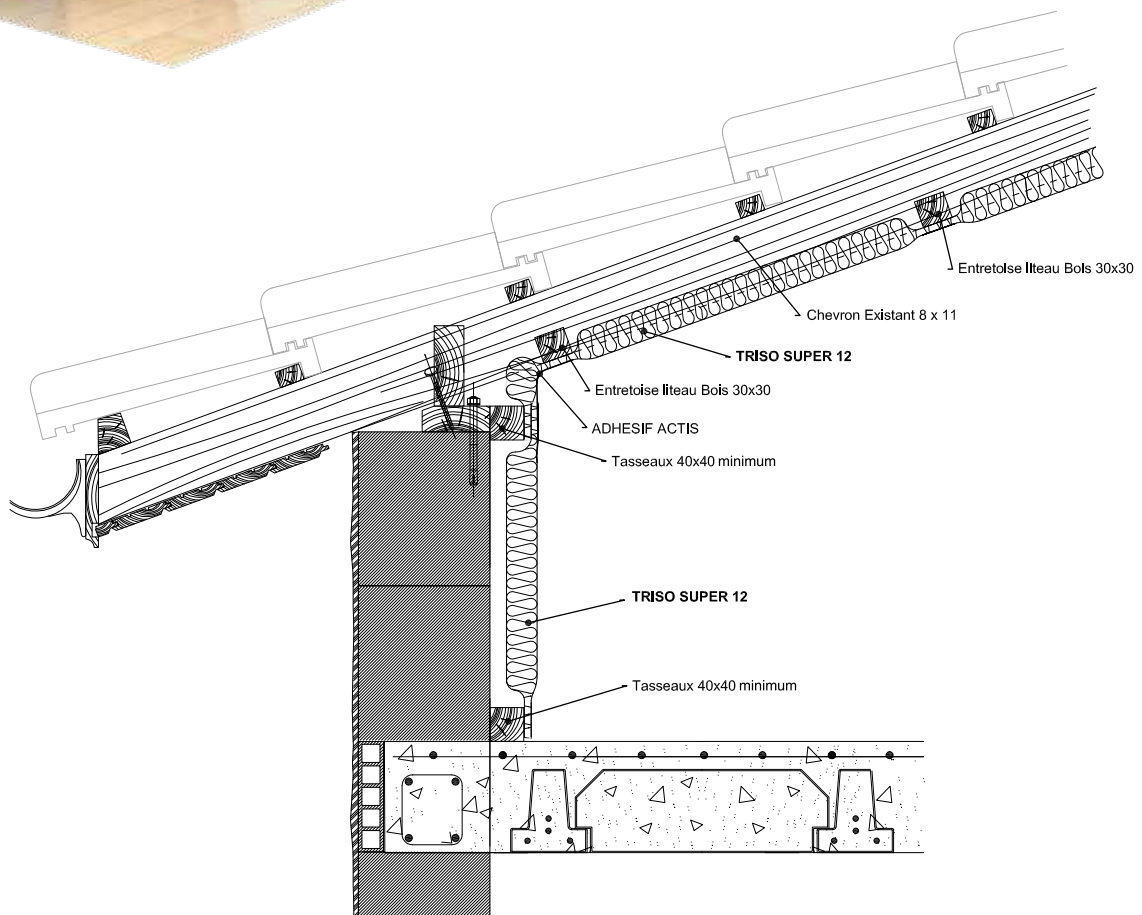
# POSE EN TOITURE SOUS CHEVRONS



**TRISO-SUPER 12 est agrafé sous chevrons.**

**Ses caractéristiques et sa faible épaisseur permettent d'isoler tout en faisant l'étanchéité et sans perdre trop d'espace.**

**L'espace technique entre l'isolant et la plaque de plâtre peut être utilisé pour faire passer les gaines électriques et autres réseaux, ce qui évite de percer l'isolant.**



# ÉTAPES DE MISE EN ŒUVRE

1



- Poser horizontalement l'isolant en prévoyant que le chevauchement des lés se fasse toujours sur un support bois. Pour cela, placer tous les 1,50 m à partir de la sablière des entretoises entre chevrons et les fixer mécaniquement.
- En commençant par le bas de pente, dérouler l'isolant à l'horizontale, adhésif de la languette de recouvrement orienté vers l'intérieur et en direction de la sablière. Agrafer régulièrement l'isolant tous les 5 cm sur les chevrons.
- Prévoir un débord latéral de l'isolant de 10 cm aux jonctions avec les parois périphériques.

2



- A la jonction du 2<sup>ème</sup> lé horizontal, relever la languette de recouvrement adhésive et agrafer les lés superposés sur les entretoises tous les 5 cm.
- Agrafer ensuite tous les 15 cm l'isolant sur les supports bois rencontrés. Retirer la protection de l'adhésif du lé supérieur, rabattre et maroufler soigneusement celui-ci sur le lé inférieur afin d'assurer l'étanchéité à l'air.
- De même, aux jonctions avec les pannes, agrafer l'isolant tous les 5 cm sur les pannes en prenant soin de préalablement réaliser un retour d'isolant pour parfaire l'étanchéité à l'air.

3



- Enfin pour parfaire l'étanchéité à l'air de l'ensemble, mettre en place un joint PU entre l'isolant et les surfaces de murs rencontrées, en laissant l'isolant remonter de 10 cm en périphérie.

4



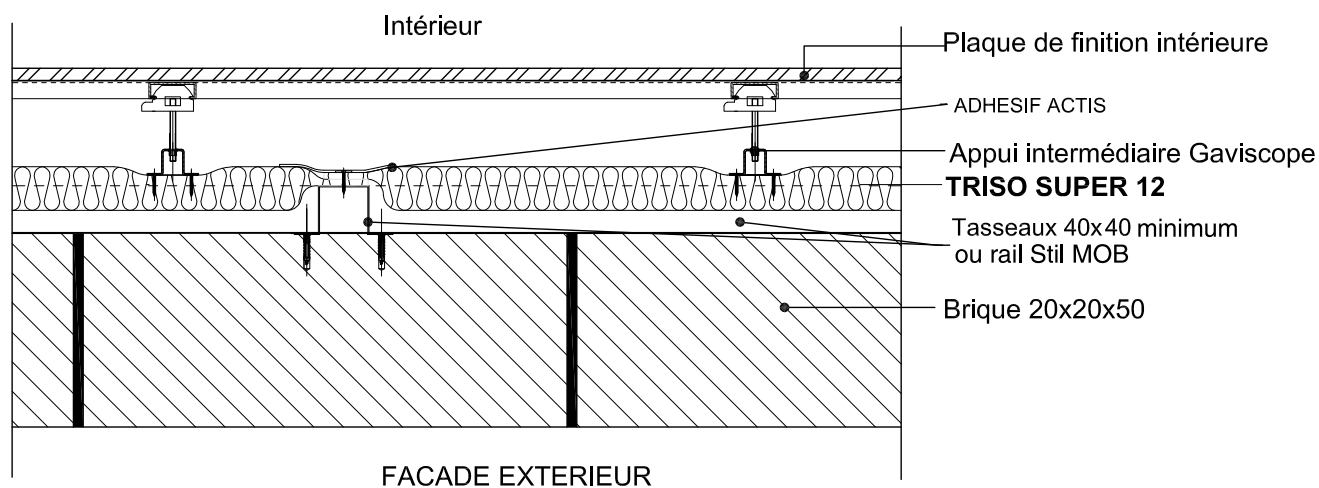
- Poser les suspentes et le parement de finition conformément au DTU en vigueur.



# POSE EN MURS PAR L'INTÉRIEUR



**TRISO-SUPER 12 est fixé sur une ossature bois ou métallique préalablement installée. Ses caractéristiques et sa faible épaisseur permettent d'isoler tout en faisant l'étanchéité et sans perdre trop d'espace. L'espace technique entre l'isolant et la plaque de plâtre peut être utilisé pour faire passer les gaines électriques et autres réseaux, ce qui évite de percer l'isolant.**



# ÉTAPES DE MISE EN ŒUVRE

1



- Visser des rails omégas ou des tasseaux 40x40 aux extrémités supérieures et inférieures du mur ainsi qu'au centre.
- Poser un adhésif double-face sur les rails supérieurs et inférieurs.

2



- Coller la partie supérieure du lé d'isolant sur le rail supérieur puis visser l'isolant dans le rail à l'aide de vis à rondelles.
- Coller la partie inférieure du lé d'isolant bien tendu sur le rail inférieur puis visser l'isolant dans le rail à l'aide de vis à rondelles.
- Pour la jonction verticale de deux lés, poser à l'avancement et autour des menuiseries extérieures des rails ou tasseaux verticaux. S'assurer que la jonction des lés se fasse au droit d'un rail ou d'un tasseau. Fixer les lés superposés sur ce support.

3



- Pour parfaire l'étanchéité, retirer la protection de l'adhésif du lé où se trouve la languette de recouvrement adhésive et rabattre celle-ci contre l'autre lé sur toute la longueur de la jonction. Enfin poser du ruban adhésif spécifiquement adapté à la pose en murs maçonnés sur les bords de l'isolant en contact avec toutes les parois périphériques.

4



- Fixer les lisses hautes et basses de manière à créer un espace technique de 30 mm minimum entre l'isolant et la plaque de plâtre.

5

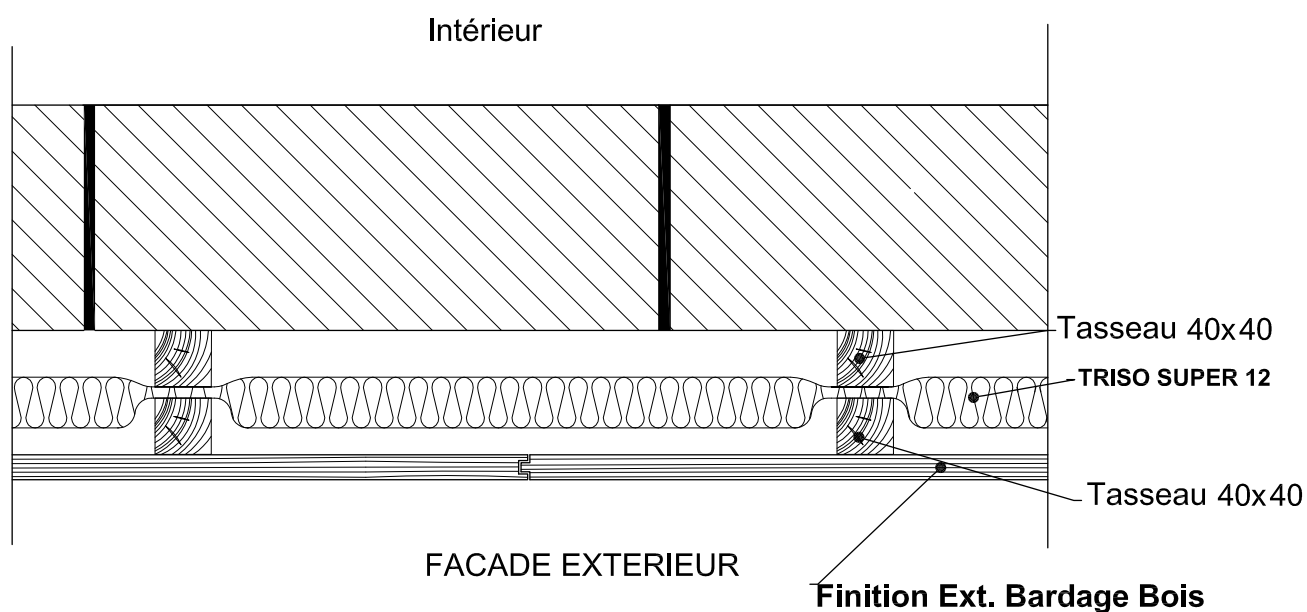


- Poser les fourrures verticales, positionner les appuis intermédiaires réglables et les fixer mécaniquement sur le rail intermédiaire en face des fourrures. Enclencher les fourrures dans les têtes de fixation.
- Poser le parement de finition.

# POSE EN MURS PAR L'EXTÉRIEUR



**TRISO-SUPER 12 est fixé sur une ossature bois préalablement installée. Ses caractéristiques et sa faible épaisseur permettent d'isoler tout en faisant l'étanchéité et sans occuper trop d'espace.**





# ÉTAPES DE MISE EN ŒUVRE

1

- Poser une ossature primaire. La pose de l'ossature primaire se fait perpendiculairement à la pose du revêtement de finition extérieur.

2

- Faire un cadre de tasseaux 40x40 autour de la paroi à isoler. Pour une finition standard à l'horizontale, fixer mécaniquement à l'horizontale des tasseaux aux extrémités supérieures et inférieures du mur puis fixer à la verticale des tasseaux tous les 75 cm. Prévoir la pose de tasseaux identiques en pourtour des menuiseries extérieures et assurer l'étanchéité à l'air à l'aide de colle PU.

3

- Poser un adhésif double-face sur les tasseaux supérieurs et inférieurs pour maintenir provisoirement l'isolant.

4

- Coller la partie supérieure du lé d'isolant sur l'ossature bois puis agraffer régulièrement tous les 5 cm en prenant soin d'avoir réalisé un retour d'isolant. Poser du ruban adhésif sur l'agrafage pour assurer l'étanchéité à l'air.

5

- Coller la partie inférieure du lé d'isolant bien tendu sur l'ossature bois puis agraffer régulièrement tous les 5 cm en prenant soin d'avoir réalisé un retour d'isolant. Poser du ruban adhésif sur l'agrafage pour assurer l'étanchéité à l'air.

6

- Pour parfaire l'étanchéité, retirer la protection de l'adhésif du lé où se trouve la languette de recouvrement adhésive et rabattre celle-ci contre l'autre lé. Poser du ruban adhésif sur les bords de l'isolant en contact avec toutes les parois périphériques.

7

- Créer verticalement l'ossature bois secondaire servant de support de bardage à l'aide de tasseaux 40x40. Poser les grilles anti-rongeurs en parties hautes et basses des surfaces courantes et des menuiseries extérieures.

8

- Fixer à l'horizontale le bardage de finition.

# PRÉCAUTIONS D'UTILISATION ET DE STOCKAGE

## PRÉCAUTIONS CONTRE LE FEU

Les isolants réflecteurs ACTIS n'étant généralement pas testés au feu, ils ne font pas l'objet d'une déclaration de performance ou d'un classement suivant un système de classification. Ne jamais exposer les produits ACTIS à une source de chaleur intense (soudure, flamme, étincelles...).

**Cheminées, inserts, récupérateurs de chaleur, éclairages basse tension et autres sources intenses de chaleur : en aucun cas les produits ACTIS ne sont préconisés pour isoler un conduit de cheminée, un insert ou un récupérateur de chaleur.**

Respecter une distance minimale de 20 cm pour l'isolation des murs, plafonds, planchers, toitures, situés à proximité des cheminées, conduits, inserts, récupérateurs, et de manière générale de toute source de chaleur supérieure à 80 °C. Respecter également cette distance minimale de 20 cm entre l'isolant ACTIS et tout éclairage à basse tension (type halogène).

## SOUDURE

En cas de soudure, écarter l'isolant ACTIS, même en présence d'un pare-flamme, et toujours veiller à ce que l'isolant ne soit pas exposé à la projection de débris enflammés ou d'étincelles.

## DOMAINE D'EMPLOI

Les locaux neufs ou existants de type résidentiel, à faible ou moyenne hygrométrie au sens de DTU 25.41, c'est-à-dire chauffé et ventilé (ventilation naturelle ou avec une ventilation mécanique).

Les locaux concernés sont également les locaux avec conditionnement d'air, tels que :

- locaux ponctuellement et temporairement rafraîchis en période chaude par un système d'appoint associé à la ventilation mécanique,
- bâtiment pourvu d'un système complet de conditionnement de l'air.

## RAYONS UV

Afin d'éviter une exposition prolongée de l'isolant aux rayons UV, la pose de la couverture est à réaliser dans un délai de huit jours après la pose de l'isolant.

## FINITIONS

**D'une manière générale, quel que soit le type de bâtiment isolé, zones habitables ou non habitables, ACTIS recommande dans tous les cas la mise en œuvre d'un parement de protection de l'isolant.**

La réaction au feu d'une paroi dépend du type de parement utilisé.

Types de parements préconisés :

- plaques de parement en plâtre (plaques à faces cartonnées conformes à la norme NF P 72-302 et plaques de plâtre armé),
- panneaux de particules ligno-cellulosiques agglomérées, conformes à la norme NF B 54-100 et de masse volumique supérieure ou égale à 600 kg/m<sup>3</sup>,
- panneaux contreplaqués, conformes aux normes NF B 50-004 et NF B 54-150,
- panneaux fibraglo conformes à la norme NF B56-010, revêtus d'un film aluminium d'au moins 0,04 mm d'épaisseur entre panneau et isolant.

**Attention : pendant le temps de séchage du plâtre, prévoir une ventilation forcée des combles (fenêtres et portes ouvertes) durant plusieurs semaines.**

## CONTACT ENTRE MATÉRIAUX

Films métallisés protégés par laquage : éviter tout contact avec des produits décapants.

## TYPE DE COUVERTURE

Nos isolants sont compatibles avec tous types de couverture.

## PROTECTION AVEC DES LUNETTES DE SOLEIL

Se protéger les yeux avec des lunettes de soleil indice 2,5 minimum (réglementation européenne EN 172).

## AVANT L'INSTALLATION

Se reporter au guide de pose. Documentation téléchargeable sur [www.actis-isolation.com](http://www.actis-isolation.com) ou disponible sur simple demande par email à : [infos@actis-isolation.com](mailto:infos@actis-isolation.com)

## STOCKAGE

Les isolants ACTIS doivent être stockés dans leur emballage à l'abri du soleil (UV), de la pluie, des températures négatives et des intempéries.

## RÈGLES ESSENTIELLES DE MISE EN ŒUVRE

Pose avec bords décalés et bande adhésive intégrée :

1. Respecter une lame d'air de 20 mm au minimum de part et d'autre de l'isolant :
  - a. entre le support à isoler et l'isolant,
  - b. entre l'isolant et la finition.

En couverture, réserver un espace ventilé de 20 mm au minimum entre la face inférieure du liteau de support de couverture et l'isolant (en respect des DTU série 40).

2. Tendre correctement l'isolant et l'agrafer sur chaque chevron et aux extrémités dans le sens de la largeur tous les 50 mm sur les supports. Si la jonction des lés intervient entre les chevrons, ajouter un support bois intermédiaire pour le raccordement des bords décalés puis agraffer tous les 50 mm.

Utiliser des agrafes galvanisées ou inox de 14 à 20 mm.

3. Agraffer le premier lé sur un support bois (entretoise). Aux jonctions, superposer les bords décalés et les agraffer ensemble. Retirer la protection de l'adhésif et rabattre la languette sur le lé inférieur.

4. En périphérie de l'isolation, réaliser un retour d'isolant de 50 mm au minimum. Si possible, bloquer l'isolant avec un tasseau.



# ILS ONT CHOISI

## Triso-Super 12

RÉNOVATION DE LA TOITURE D'UNE MAISON INDIVIDUELLE DANS LES HAUTS DE SEINE (92)



**Parois isolées :**

Toiture sur chevrons

**Métrage :** 200 m<sup>2</sup>

RÉNOVATION D'UN IMMEUBLE HAUSSMANNIEN À PARIS (75)



**Parois isolées :**

Toiture par l'intérieur.

Murs par l'intérieur

**Métrage :** 400 m<sup>2</sup>

### RÉNOVATION D'UN IMMEUBLE EN VENDÉE (85)



**Parois isolées :**  
Toiture par l'extérieur

**Métrage :** 100 m<sup>2</sup>

### RÉNOVATION D'UN IMMEUBLE DANS LE CENTRE DE NICE (06)



**Parois isolées :**  
Toiture par l'extérieur

**Métrage :** 700 m<sup>2</sup>

# Triso-Super 12,

## DES GARANTIES UNIQUES

INNOVER POUR  
MIEUX ISOLER



### INNOVER POUR MIEUX ISOLER

Depuis 35 ans, la société ACTIS est la référence du marché des isolants réflecteurs qu'elle a contribué à lancer et à développer.

Dès l'origine, ACTIS a souhaité développer des produits irréprochables qui tiennent leurs promesses une fois mis en œuvre. Ainsi, pour s'assurer que ses clients retrouvent chez eux les performances annoncées, ACTIS teste le TRISO-SUPER 12 en conditions réelles d'utilisation.

En choisissant TRISO-SUPER 12, vous faites le choix de l'isolant mince réflecteur ACTIS le plus abouti, conçu pour faciliter au maximum la mise en œuvre grâce aux bords décalés et à la languette adhésive intégrée.

PERFORMANCES  
TESTÉES



### DES PERFORMANCES TESTÉES EN CONDITIONS RÉELLES D'UTILISATION ET CERTIFIÉES

Les performances thermiques du TRISO-SUPER 12 ont été mesurées en situation réelle pendant 3 mois dans des conditions représentatives de sa mise en œuvre et certifiées par BM TRADA Certification, un organisme de certification accrédité.

L'isolant a été ainsi installé dans des cellules d'essai de toiture de grandeur réelle soumises aux conditions climatiques extérieures, conformément au référentiel BIP-001.

- TRISO-SUPER 12 est le premier isolant mince réflecteur à bénéficier d'une certification basée sur des mesures réalisées en situation réelle selon le référentiel d'évaluation BIP-001.
- BM TRADA Certification est accrédité par l'UKAS (United Kingdom Accreditation Service) pour délivrer en Europe des certifications sur la base du référentiel BIP-001.
- Les certifications de BM TRADA selon ce référentiel sont acceptées par les organismes d'accréditation de 34 pays dont le COFRAC (Comité Français d'Accréditation) en France du fait de leurs accords de reconnaissance mutuelle.



## UNE DURABILITÉ VÉRIFIÉE SUR CHANTIER ET CERTIFIÉE

ACTIS vérifie régulièrement la tenue dans le temps de ses isolants en prélevant périodiquement des échantillons sur des chantiers réalisés il y a plusieurs années.

L'organisme de certification BM TRADA qui a délivré au TRISO-SUPER 12 l'avis technique BIPS-0105 a ainsi évalué que l'isolant pouvait rester en bon état pendant **toute la durée de vie du bâtiment**.

*« La durabilité à long terme de TRISO-SUPER 12 peut être mise en évidence par l'examen de cet isolant et de produits isolants réflecteurs similaires fabriqués par ACTIS S.A. en situation de mise en œuvre dans des toitures en France. TRADA Technology s'est livré à cet examen, qui comprenait une inspection visuelle du produit isolant, des éléments structuraux de la charpente bois et d'éléments auxiliaires associés au produit. Les isolations examinées appartenaient à des bâtiments dans lesquels elles avaient été posées depuis environ 18 ans. Cet examen a permis de constater que les isolants et éléments associés examinés, fabriqués à partir de composants similaires à ceux de TRISO-SUPER 12, se trouvaient en bon état après avoir été mis en œuvre dans des applications de toiture pendant des durées pouvant atteindre 18 ans. Ces résultats permettent de penser que TRISO-SUPER 12 restera en bon état pendant toute la durée de vie prévue des bâtiments ».*



# Triso-Super 12, DES GARANTIES UNIQUES

## UNE FABRICATION DE QUALITÉ



## UNE FABRICATION DE QUALITÉ

La fabrication d'un isolant mince réflecteur ne se limite pas à superposer de manière aléatoire différents composants.

Chaque composant a une fonction particulière dans le complexe et fait l'objet d'une conception spécifique.

L'émissivité des films réflecteurs est ainsi précisément définie tout comme les caractéristiques des ouates et des mousses qui servent de séparateurs et qui répondent à un cahier des charges très précis.

L'assemblage est réalisé dans un ordre défini, étudié pour optimiser la performance du complexe isolant.

**Pour maîtriser de A à Z la qualité de ses isolants minces, ACTIS réalise la fabrication de tous leurs composants.**

ACTIS réalise ainsi en interne l'extrusion et la métallisation des films réflecteurs, le nappage des ouates, l'extrusion des mousses du TRISO-SUPER 12 et l'assemblage du complexe par processus hotmelt.



## GARANTIE DU PRODUIT



## UN ISOLANT GARANTI

ACTIS garantit naturellement ses isolants contre les vices cachés et pendant 10 ans contre les dommages que ses isolants pourraient provoquer dans l'ouvrage<sup>1</sup>.

## À VOTRE ÉCOUTE



## UNE ÉQUIPE DÉDIÉE À VOTRE ÉCOUTE

Pour ACTIS chacun de nos clients mérite une attention particulière dans l'accompagnement de son projet.

Afin de vous conseiller, nous mettons à votre service une équipe commerciale et un support technique dédiés. Tous vos contacts dans votre département sont à retrouver sur [www.actis-isolation.com](http://www.actis-isolation.com).

**Choisir un isolant ACTIS c'est faire le choix de la qualité et du service !**

## CONTACTEZ-NOUS



## UNE MISE EN ŒUVRE DE QUALITÉ



## UNE MISE EN ŒUVRE DE QUALITÉ

Parce que la qualité de la pose compte tout autant que la performance de l'isolant, la société ACTIS propose également de nombreux services aux installateurs de ses produits : documentations et vidéos de mise en œuvre, formations sur chantiers, assistance téléphonique et réalisation de bilans thermiques à l'aide de caméras infrarouges si nécessaire.

Pour en bénéficier, il suffit de contacter notre service technique au 04 68 31 36 36 ou par mail [service-technique@dactis-isolation.com](mailto:service-technique@dactis-isolation.com).

<sup>1</sup> - Sous réserve que la mise en œuvre soit faite dans le respect des règles de l'art et des prescriptions de pose ACTIS (règles essentielles de mise en œuvre et guide de pose).



012



## CERTIFICAT D'ENREGISTREMENT

Le présent document certifie que le Produit d'isolation pour le Bâtiment énommé :

TRISO-SUPER 12

et fabriqué par la société suivante :

ACTIS SA  
Avenue de Catalogne  
11300 Limoux  
France

a été évalué conformément au Système Exova BM TRADA des produits d'isolation pour le bâtiment, cette évaluation comprenant des essais in situ conformément au Protocole d'essai BIP-001 de TRADA Technology Ltd. pour l'utilisation dans la construction des toitures et a une performance d'isolation thermique in situ équivalente à 210mm de laine minérale.\*

TRISO-SUPER 12 est enregistré dans le Système de Certification Exova BM TRADA pour les produits d'isolation des bâtiments

\*La laine minérale utilisée pour établir l'équivalence est conforme à EN 13162, a une conductivité thermique déclarée de 0,04W/mK et une épaisseur de 210 mm de cette laine minérale a une valeur R déclarée de 5,25m<sup>2</sup>K/W. L'équivalence de performance thermique se situe entre les deux structures de toitures testées et cela comprend toutes les pertes de chaleur associées, telles que les propriétés thermiques des matériaux, les fuites d'air et les ponts thermiques, les structures étant conçues pour donner une étanchéité à l'air réaliste et identique, et une surface fractionnelle des bois de charpente, afin de veiller à ce que les résultats de l'essai soient représentatifs des structures de toitures communément utilisées.

La validité du présent certificat dépend de l'adhésion aux conditions posées dans le Programme Q-Mark ci-inclus. Le Programme Q-Mark fait partie intégrante du présent Certificat.

En tant que Membre d'un Système, notre société accepte que la fabrication et la conception de son produit TRISO SUPER 12 demeure conforme aux exigences du Système de Certification Exova BM TRADA et convient d'utiliser le symbole Q conformément à la Réglementation du Système

Numéro de Certificat:  
BIPS-0105

Date de la Certification initiale BM TRADA:  
25 Octobre 2011

Date de la dernière édition:  
24 Octobre 2017

Date d'expiration du Certificat:  
23 Octobre 2019

**Karen Prendergast**  
Sector Director - Certification  
Exova BM TRADA

Le présent certificat demeure la propriété de BM TRADA Certification Ltd. Ce Certificat et toutes copies ou reproductions devront être renvoyés à BM TRADA Certification Ltd ou détruits sur demande. Des compléments d'information concernant la portée de CE Certificat et sa vérification sont disponibles auprès de Exova BM TRADA à l'adresse ci-dessus ou sur le site [www.exova.com](http://www.exova.com)



# ACTIS

---

**INNOVER POUR MIEUX ISOLER**

30 avenue de Catalogne  
11300 Limoux

TÉL. : (+33) 04 68 31 31 31 - FAX : (+33) 04 68 31 94 97  
infos@actis-isolation.com

**[www.actis-isolation.com](http://www.actis-isolation.com)**

